

Manuelle Bremssperre Park- Handbremse JAMAR PK1

Manuelle Bremssperre für Bremsleitungen mit 1/8"-27 NPT Anschluss. Das Ventil eignet sich gut für die Montage im Armaturenbrett oder in der Mittelkonsole. Die Abmaße können sie aus den Produktbildern oder der PDF entnehmen. Beidseitig Anschlussgewinde beidseitig 1/8"-27NPT

Funktion:

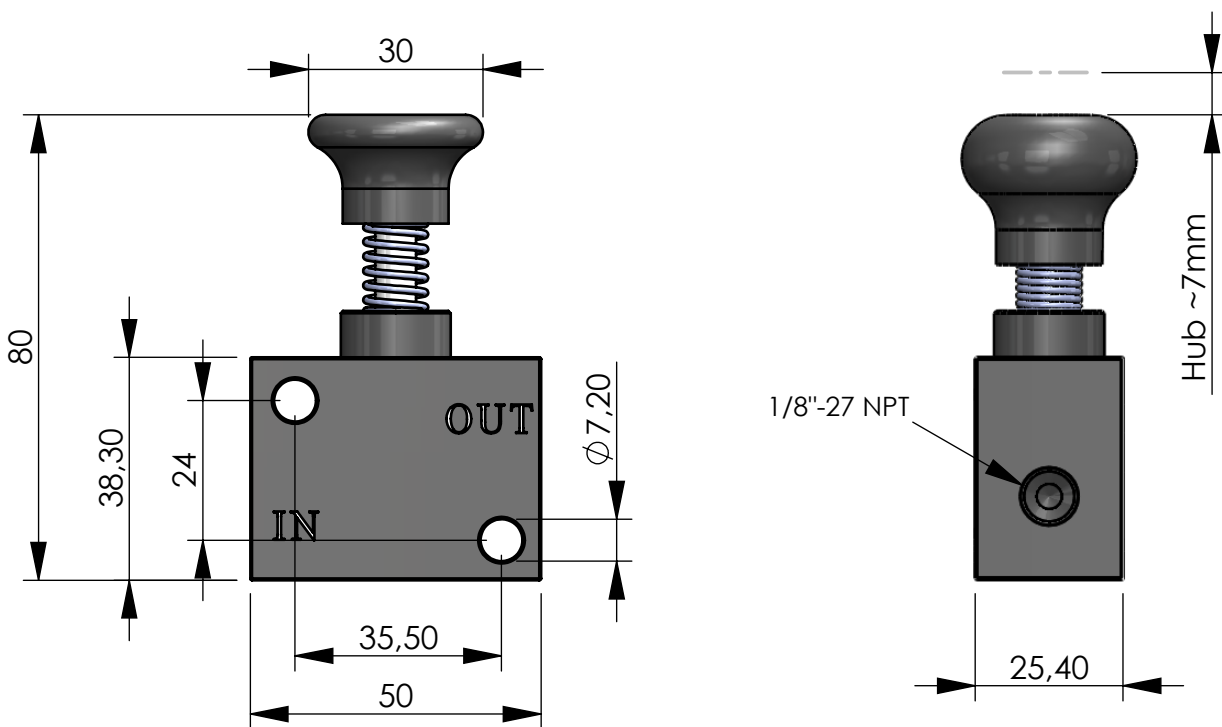
1. Bremse Treten um Bremsdruck aufzubauen und die Bremse zu blockieren oder bis die gewünschte Bremswirkung erreicht wurde.
2. Den Betätigungsknopf des Ventils eindrücken.
3. Bremspedal entlasten.

Der Aufgebaute Bremsdruck hält das Ventil geschlossen

4. Zum Lösen der Bremse muss das Bremspedal erneut betätigt werden der dadurch erzeugte Druck öffnet die Bremssperre wieder.

Achtung:

Dieses Produkt ist ausschließlich für den Motorsport, und nicht für den öffentlichen Straßenverkehr zugelassen!



Reparatur Kit: [JAMAR-PK1P](#)

